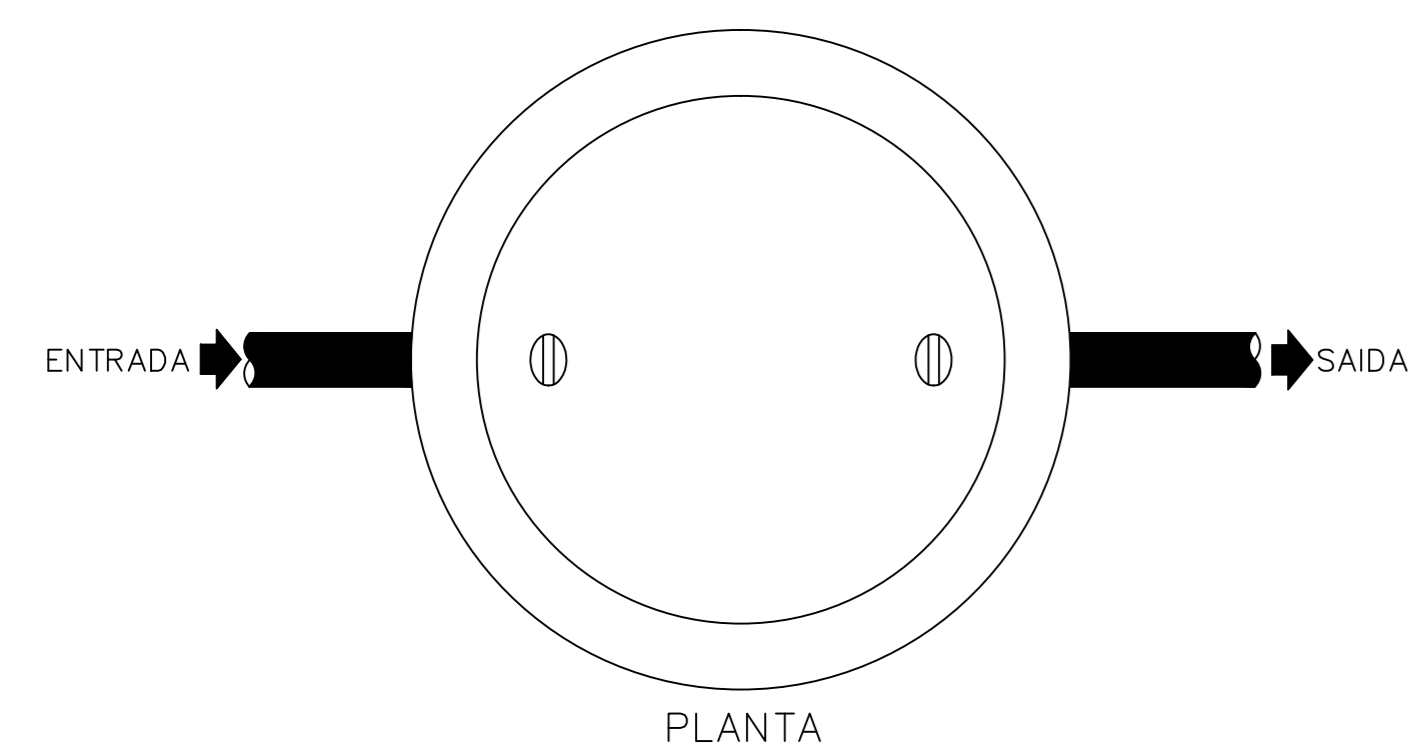
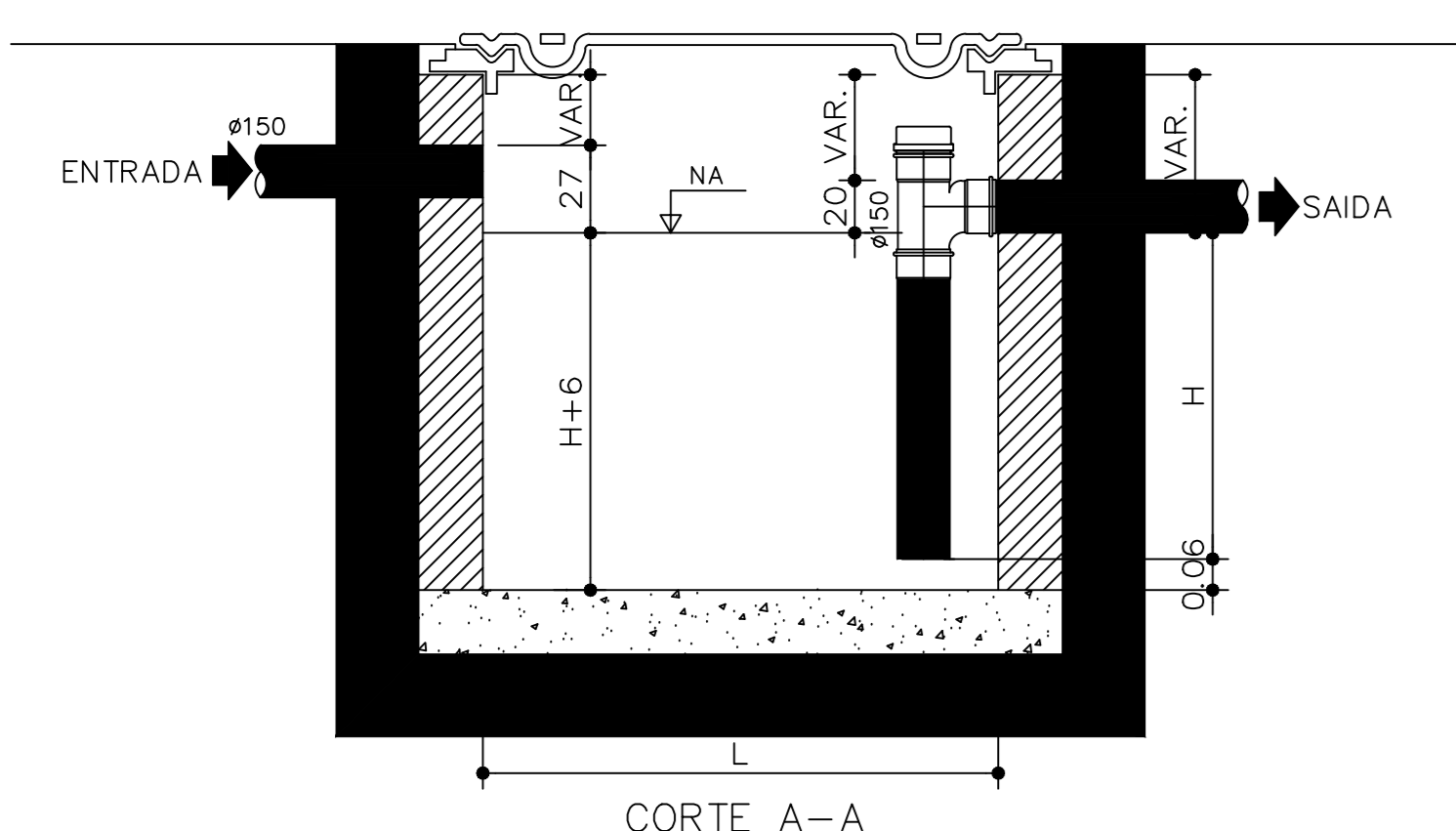
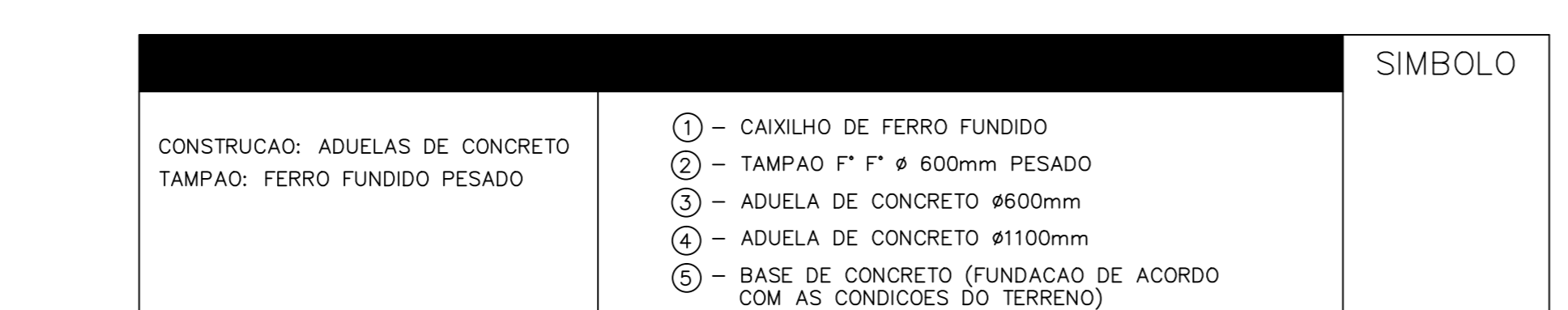
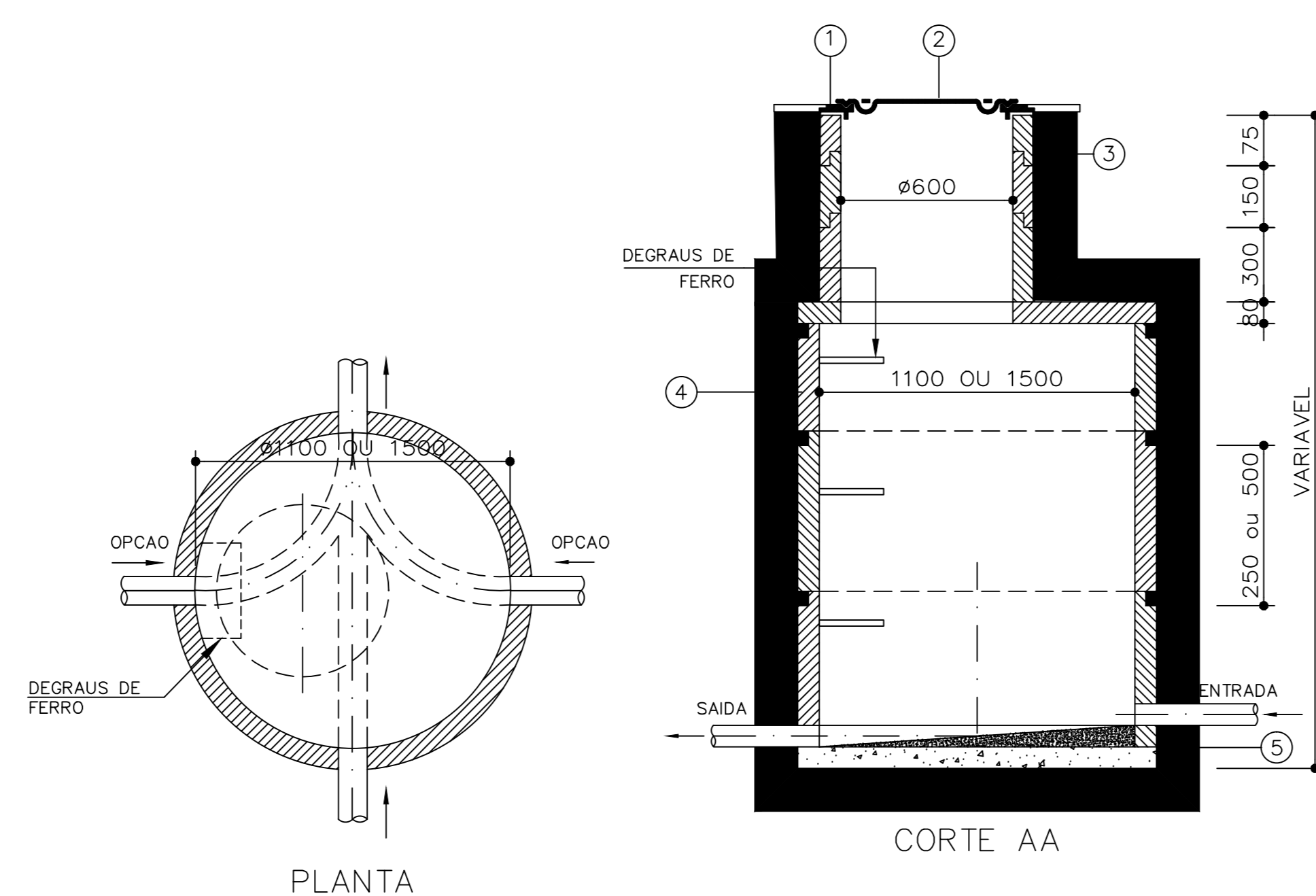


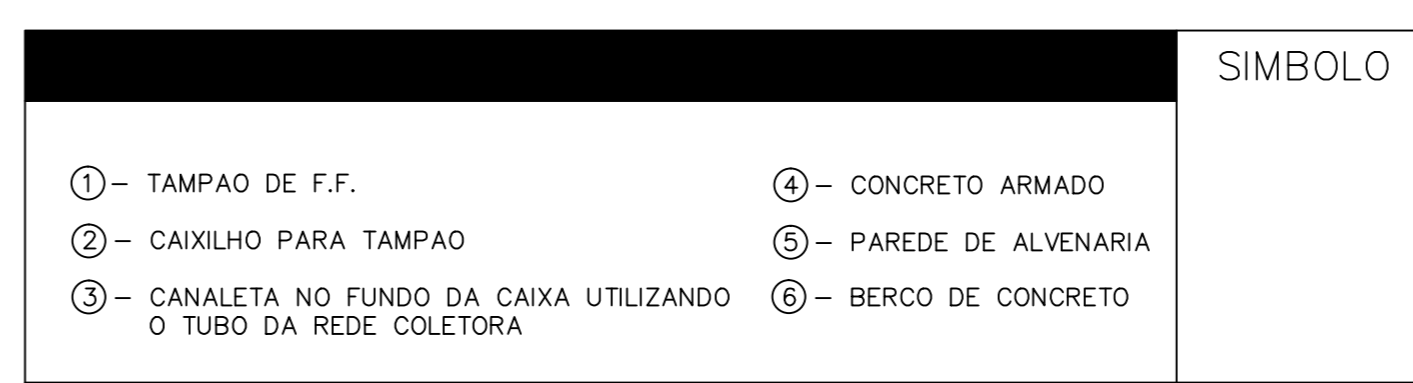
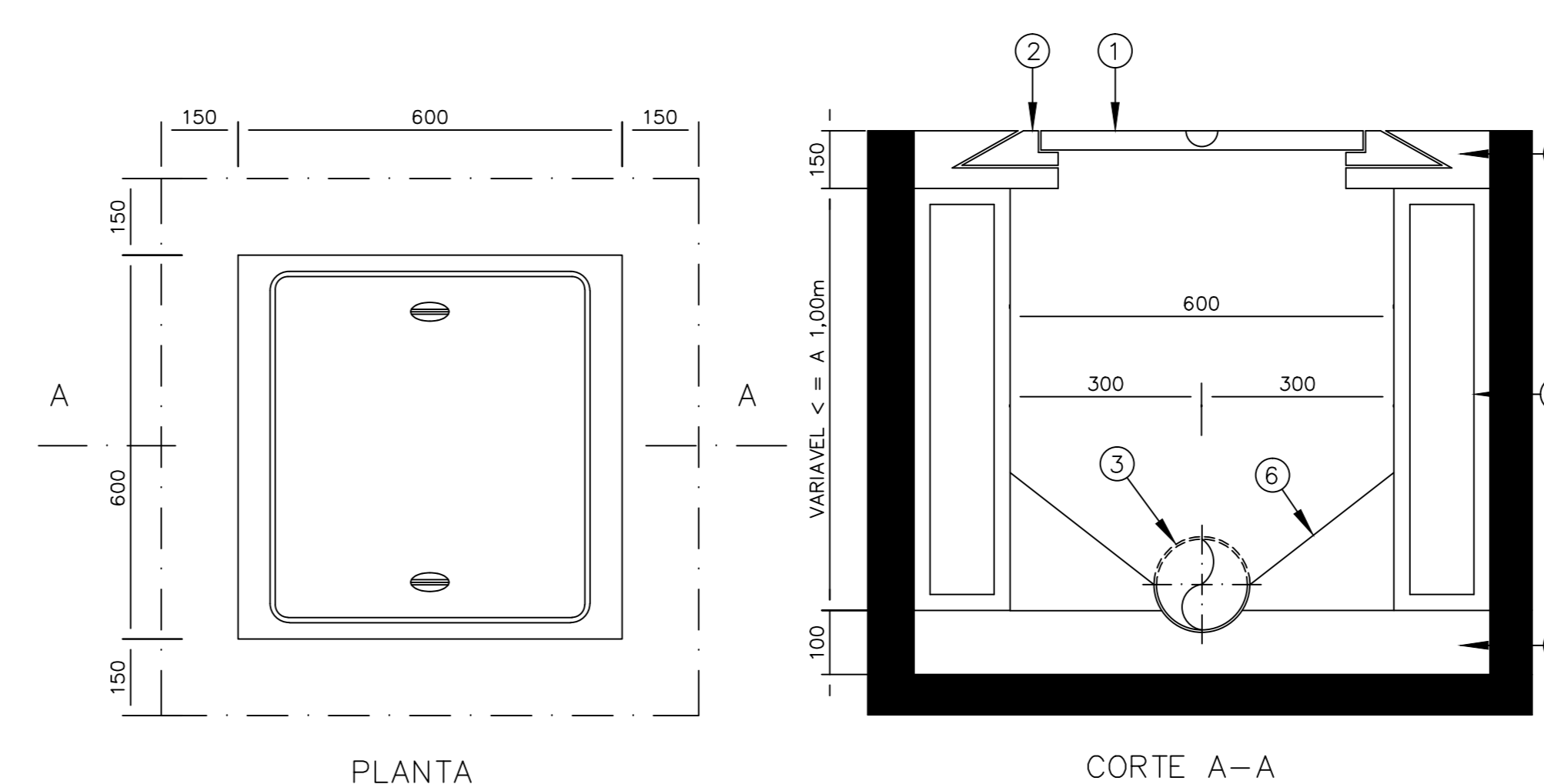
N° DE DA CG	N° DE REFEIÇÕES/DIA	VOLUME UTIL (L)	DIMENSÕES			
			1ª OPÇÃO		2ª OPÇÃO	
			LADO-L (cm)	ALTURA-H (cm)	LADO-L (cm)	ALTURA-H (cm)
CG-1	30	80	43	43	50	32
CG-6	130	280	65	65	75	50



DETALHE CAIXA DE GORDURA EM ALVENARIA
SEM ESCALA

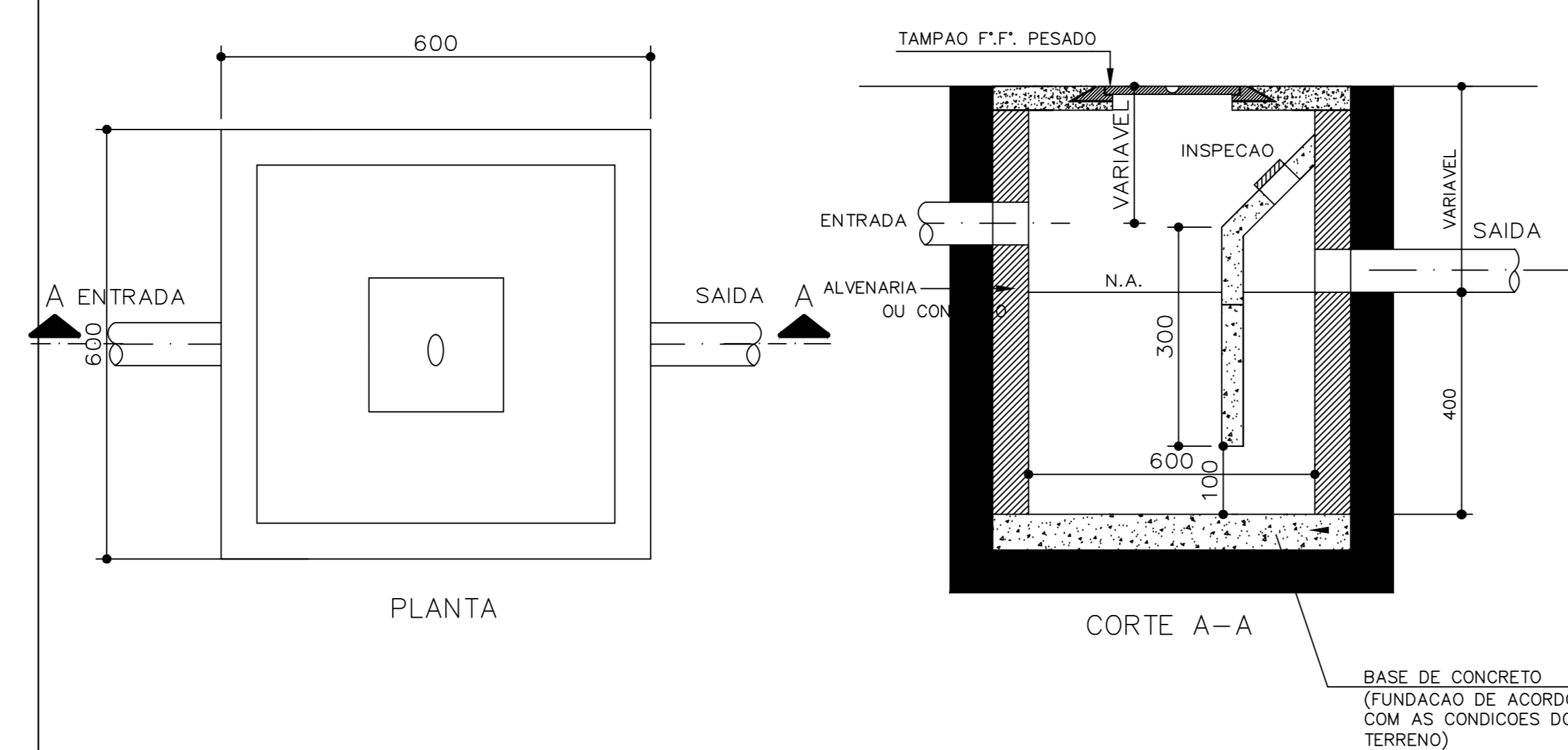
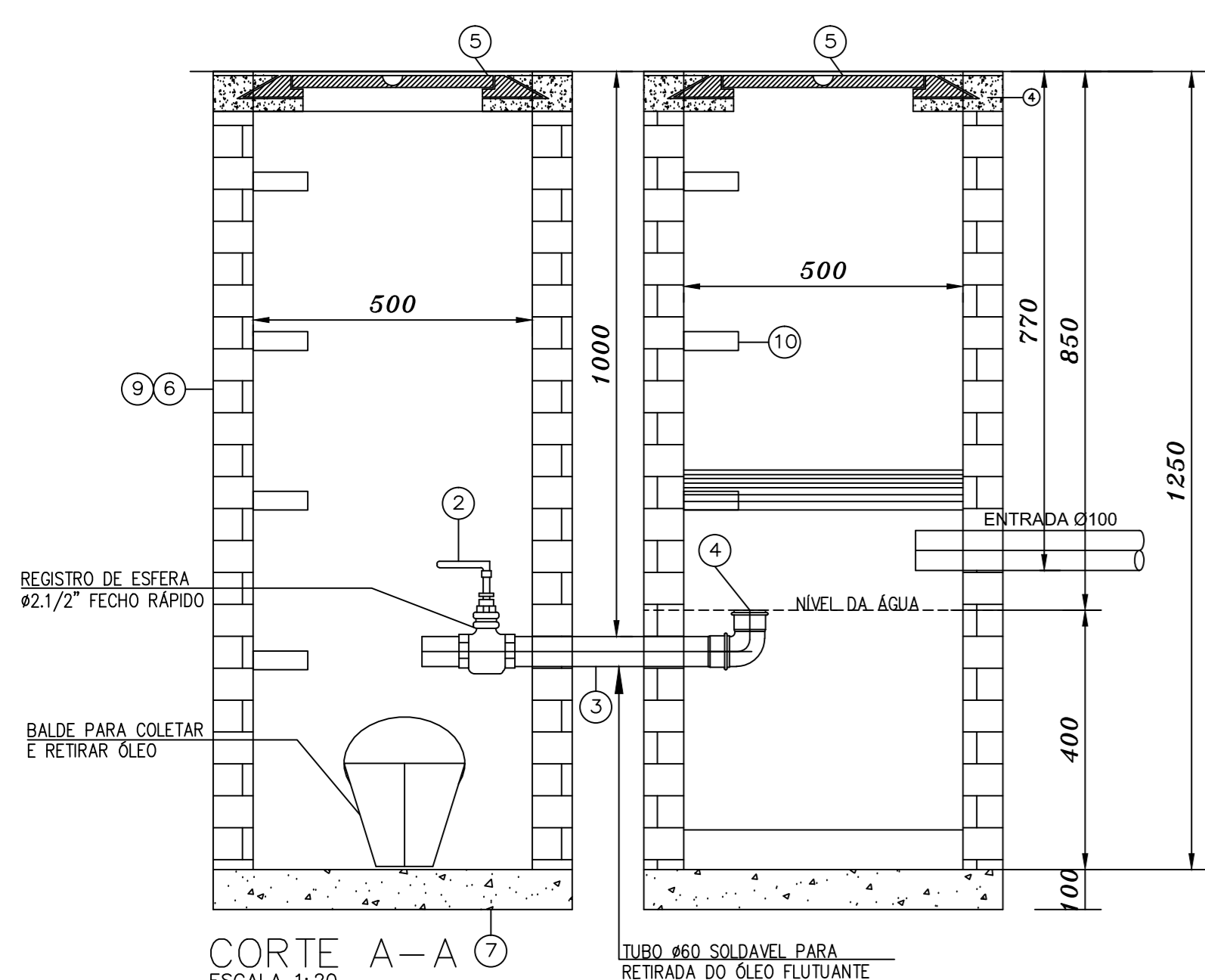


D-PV - DETALHE DO PV-AP OU PV-EP
SEM ESCALA

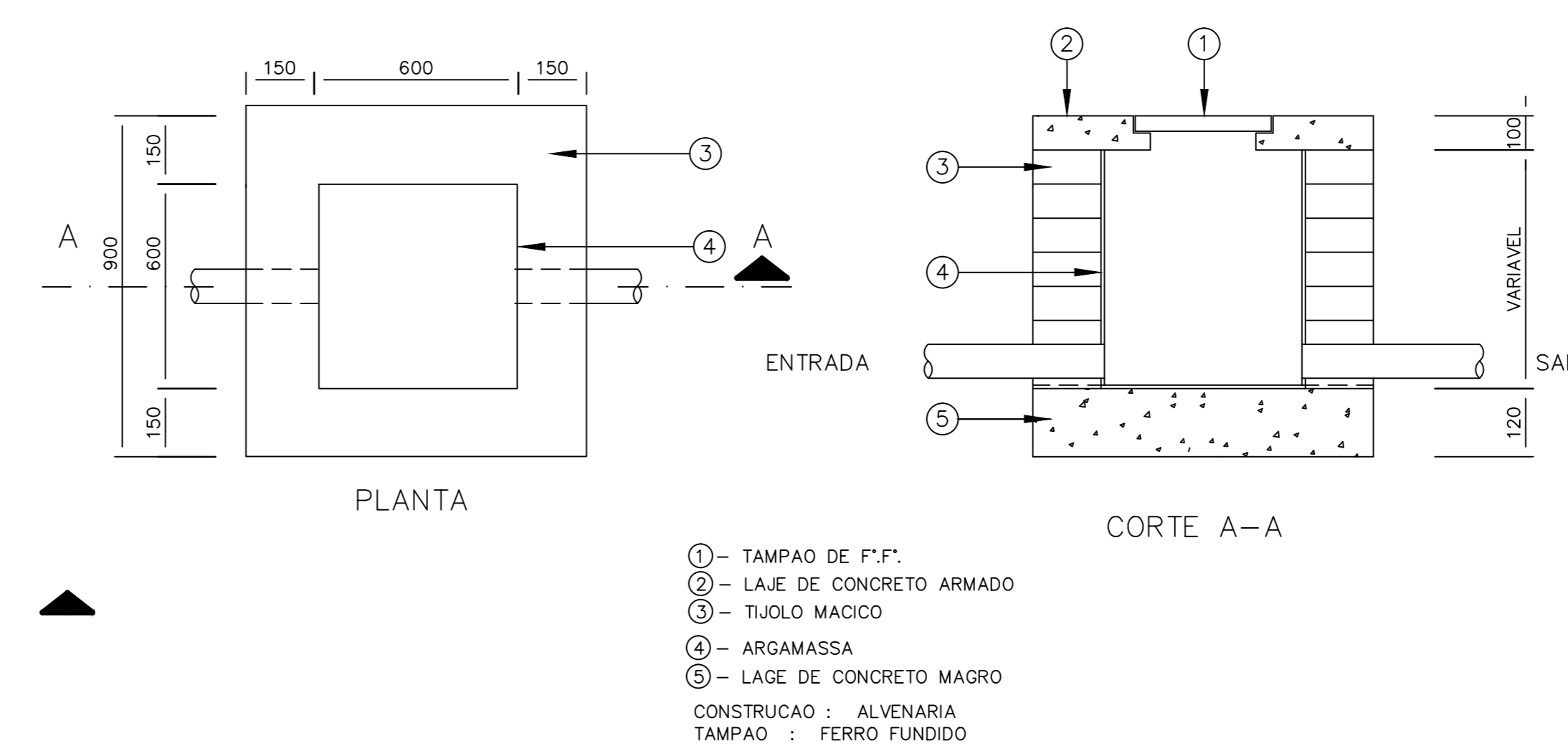


D-CI - DETALHE DA CAIXA DE INSPEÇÃO (C.I.)
SEM ESCALA

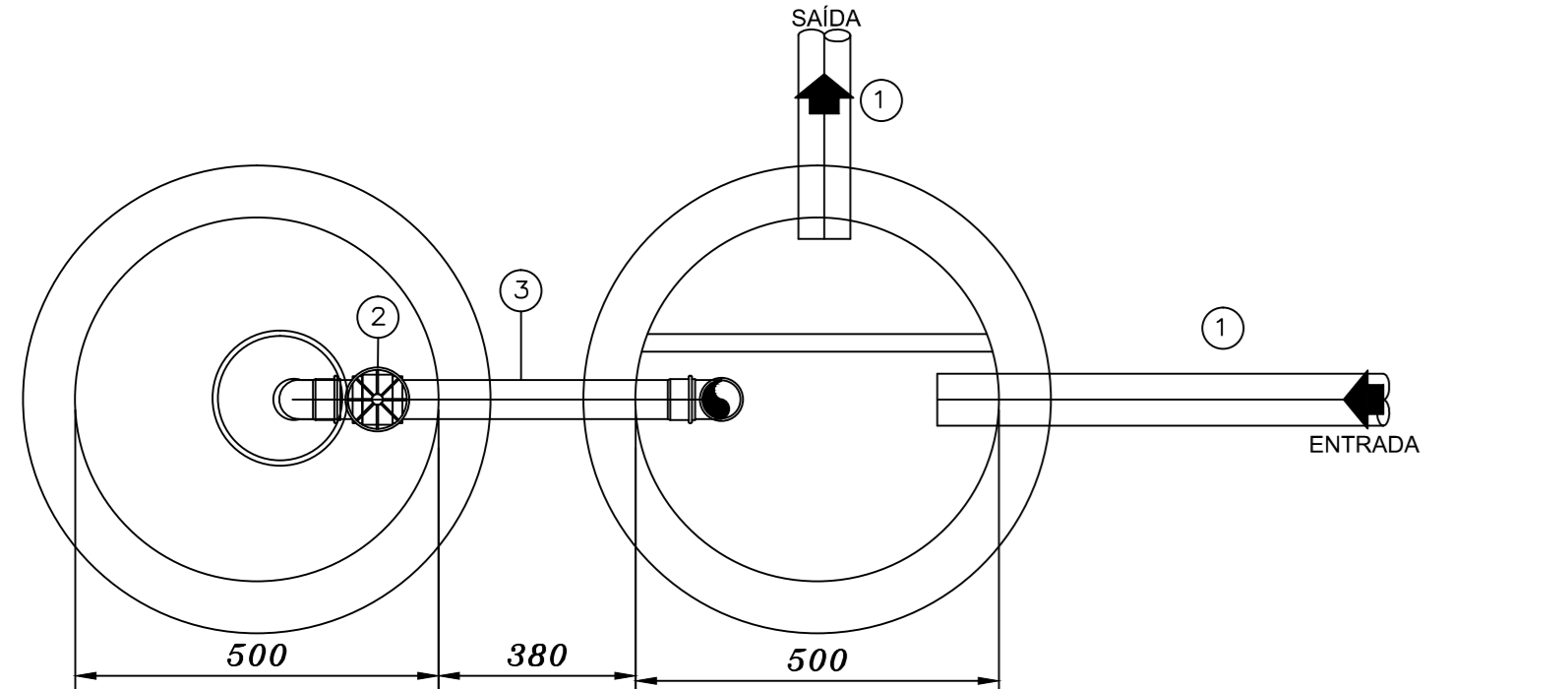
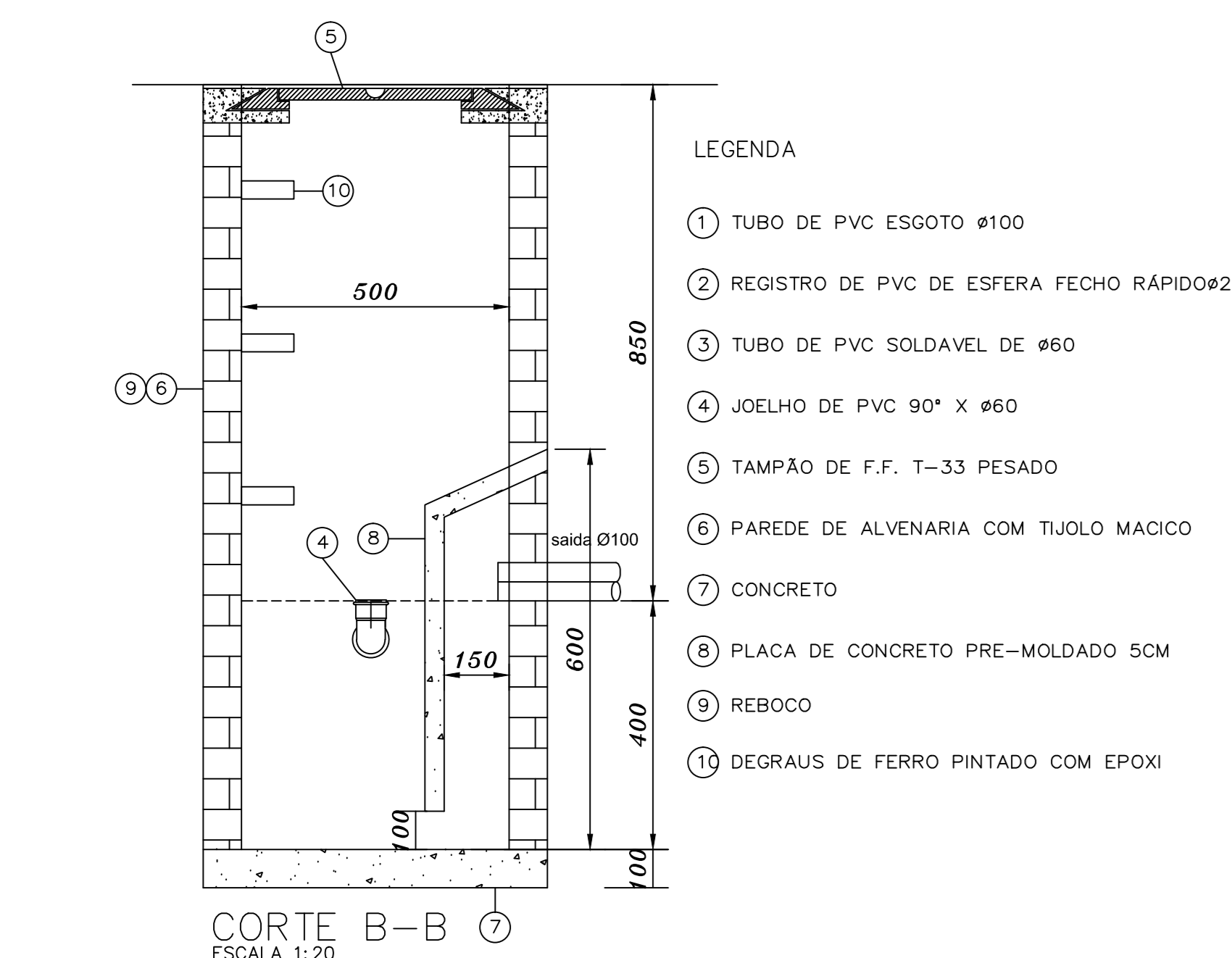
PARA LEGENDAS E NOTAS VIDE DESENHO IHE-01/09



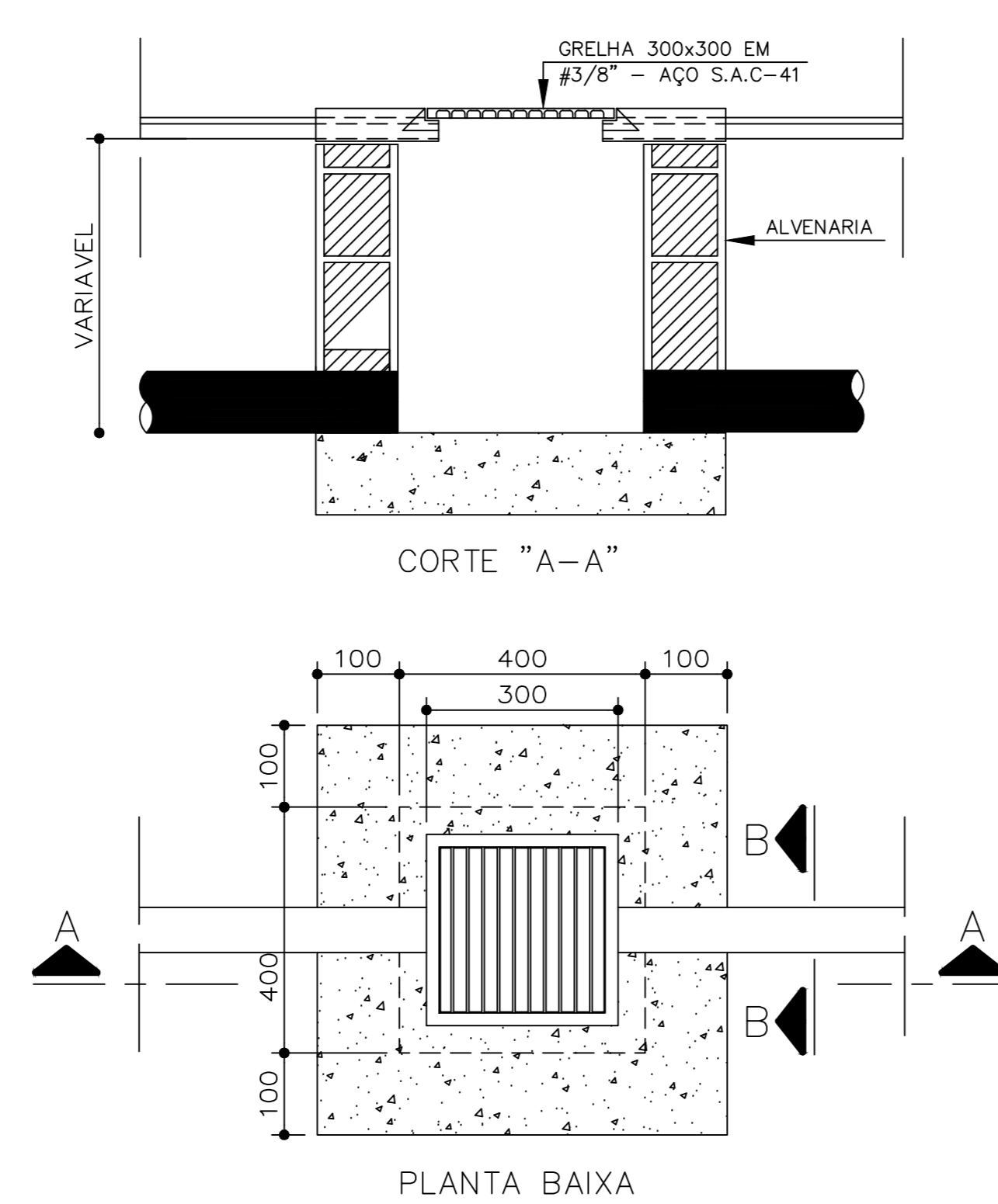
D-CS - DETALHE DA CAIXA SIFONADA EM ALVENARIA (C.S.)
SEM ESCALA



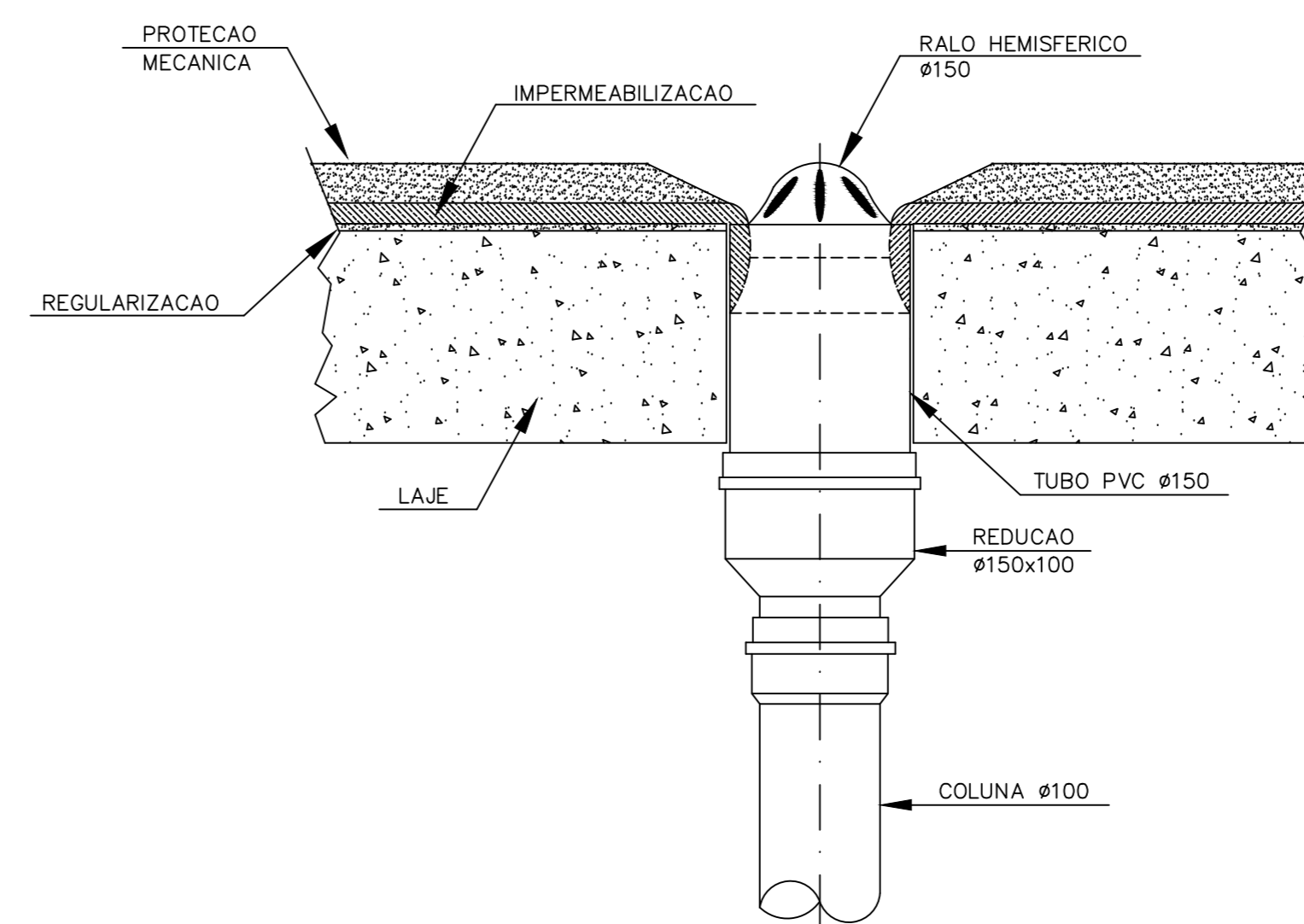
D-CA - DETALHE DA CAIXA C.A.
SEM ESCALA



D-CSO - DETALHE DA CAIXA SEPARADORA DE ÓLEO
SEM ESCALA



D-CAG - DETALHE DA CAIXA DE PISO COM GRELHA NA GARAGEM
SEM ESCALA



D-RH - DETALHE DO RALO HEMISFÉRICO
SEM ESCALA

N.º	DATA	MODIFICAÇÕES	N.º	VISTO
1	OUT/2014	REVISÃO 2 - REVISÃO GERAL ATENDENDO O PROJETO		
1	OUT/2013	REVISÃO 1 - REVISÃO GERAL		
0	SET/2013	EMIÇÃO		

P O c h p g t ' R t q l g v q u ' f ' g ' k p u c r e ± j g u ' N f c

SIA trecho 3 lote 625/695 bloco C sala 221
e-mail: ntaffner@globo.com
Telefone (61) 3234-5570

SETOR: **CEILANDIA - BRASILIA - DISTRITO FEDERAL**
 ENDEREÇO: **QNO 10 - ÁREA ESPECIAL "P"**
 PROPRIETÁRIO: **LEUVEN INCORPORADORA LTDA**
 AUTOR DO PROJETO: **N.TAFFNER PROJETOS DE INSTALAÇÕES LTDA**
 RESPONSÁVEL TÉCNICO:

PROPRIETÁRIO: _____
 AUTOR DO PROJETO: _____ CREA: 4815/D-DF
 RESPONSÁVEL TÉCNICO: _____ CREA: _____

CAESB _____
 CREA _____
 DRLFO _____

DESENHO Nº: **IHE-09/09**
LEUVEN-CEILANDIA
PROJETO DE INSTALAÇÕES
INSTALAÇÃO DE ESGOTO E ÁGUA PLUVIAL
PLANTA DE DETALHES GERAIS CAIXAS DE PASSAGEM
 DESENHO: **N.TAFFNER** ESCALA: **INDICADA** DATA: **SET/2013** ARQUIVO: **NT-27-2012-LEUVEN-IHE-09-R02-DETALHES**